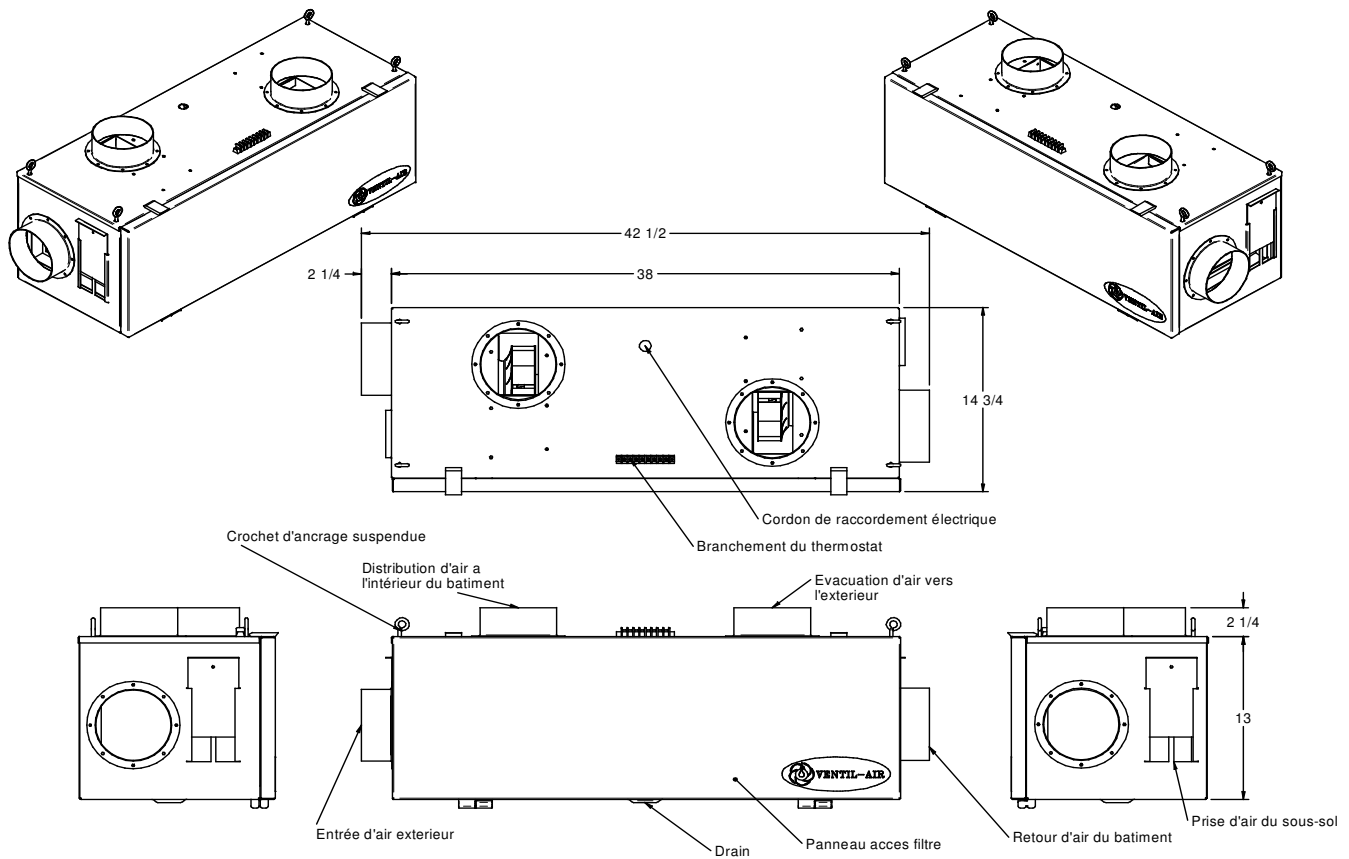


SÉRIE VRE
ÉCHANGEUR D'AIR HORIZONTAL
THERMODYNAMIQUE
TAILLE: 260

PROJET: _____
CONTACT: _____

PROGRAMME DU TRAVAIL	BTUH TOTAL/Kw	WATTS FOURNIS	BTUH SENSIBLE/Kw	BTUH DE CHALEUR ABS./REJ	EER COP			TEMP. D'ENTRÉE °F/°C	TEMP. DE SORTIE °F/°C
CLIMATISATION	6284/1.8	879	6284/1.8	9284/2.7	7.1			80/26.6	60/15.5
CHAUFFAGE	9958/2.9	749			3.9			47/8.3	81/27.2
DONNÉES ÉLECTRIQUES		VENTILATEUR		COMPRESSEUR		AMPÉRAGE MIN. CIRC.		FUSIBLE MAX.	
VOLTAGE	PHASE / HZ	WATTS	FLA	RLA	LRA				
120	1/60	75 (2x)	0.7 (2x)	8	36	12		15	
PERFORMANCE DU VENTILATEUR			DIMENSION:			POIDS DE L'INSTALLATION			
PSE. PoH ₂ O.	0	0.1	38" LONG X 15" LARGE X 13" HAUT			LBS.	130		
PCM/I/h	260/122	230/108				KG.	58.9		
TAILLE DU FILTRE		(2x) 13 1/4 x 10 1/4 x 2			POIDS EXP.		LBS.	132	
					KG.	59.8			



Specification:

- 1.1 Capacité calculer au condition ARI 80/67 °F
- 2.1 Approuvé par : cETLus
- 3.1 Boîtier fait d' acier satiné d'une épaisseur de 18 g. avec les coins soudés.
- 4.1 La peinture en poudre est appliquée par un procédé de finition avec cuisson pour assurer une adhérence positive et un fini supérieur.
- 5.1 Compresseur de type hermétique, monté sur des isolateurs de caoutchouc, à l'extérieur de la circulation d'air.
- 6.1 Serpents de tube de cuivre d'un diamètre de 3/8" fixer mécaniquement aux ailettes d'aluminium.
- 7.1 Les appareils sont complètement raccordés testés, mis sous vide et chargés avec du réfrigérant R410A.
- 8.1 L' unité vient avec un vanne reversible pour le mode thermopompe
- 9.1 L'unité vient avec 2 ventilateurs de type à entrainement direct.
- 10.1 L'unité vient avec un cordon de raccordement d'une longueur de 8 pieds.